
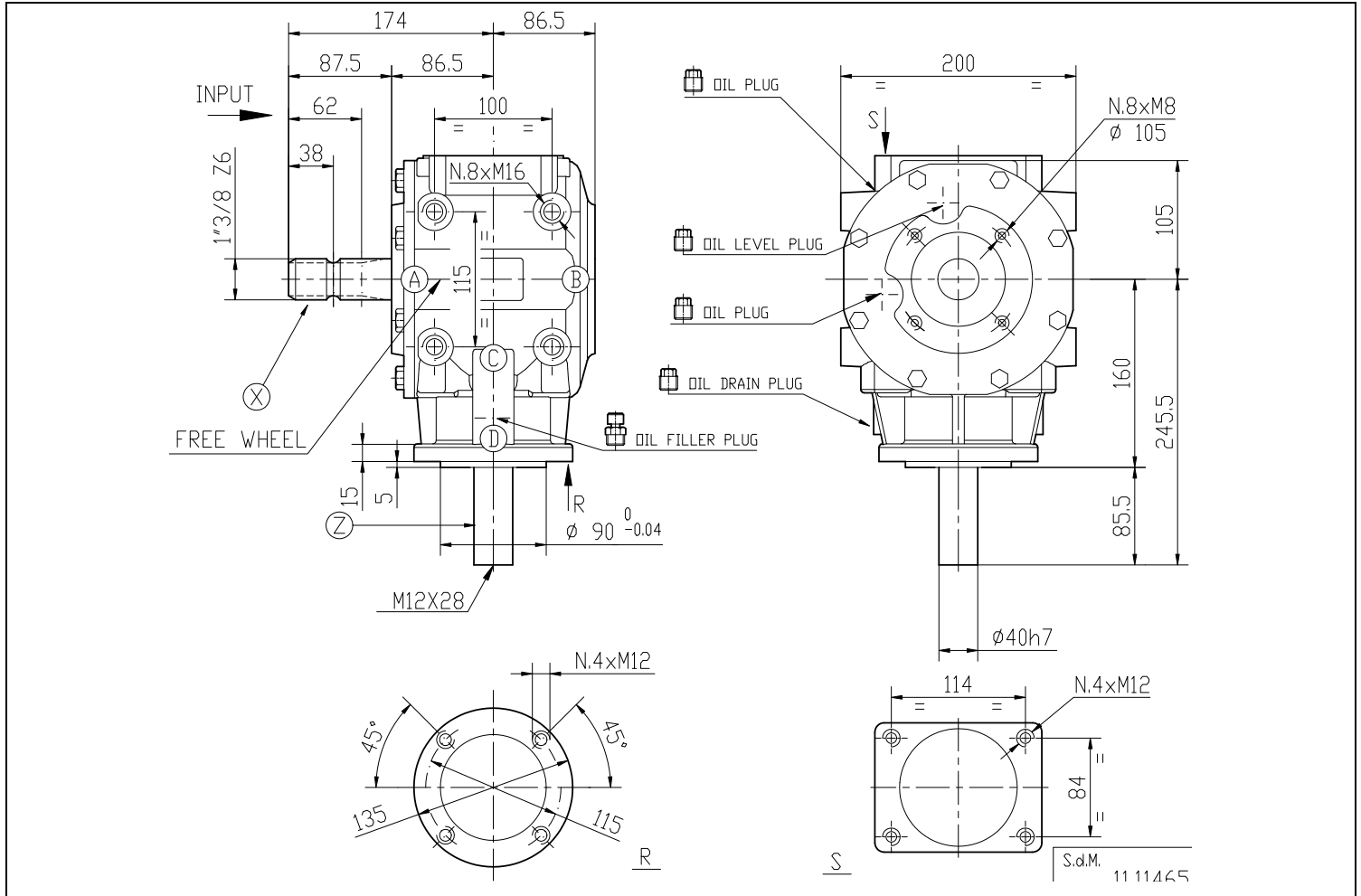
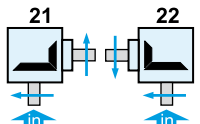


Codice Prodotto <i>Product Code</i>	9.312.762.10	 Fornito Privo di Lubrificante! Supplied without oil!
Descrizione <i>Description</i>	T-312 A	



!! PRESENZA DI RUOTA LIBERA ! – UTILIZZABILE SOLO COME MOLTIPLICATORE DI GIRI E SENSI DI ROTAZIONE INDICATI
!! FREE WHEEL INSIDE ! – SUITABLE ONLY AS SPEED INCREASER AND SHOWN SENSE OF ROTATION

Tipo * Type *	Rapporto Ratio	Giri entrata Input r.p.m.	Potenza entrata Input Power [kW]	Momento Torcente Uscita Output Torque [daNm]	Peso Weight [kg]	Albero Ingresso Input shaft	Sensi di Rotazione Direction of Rotation
-	-	-	-	-	27	-	-
M	1:3	540	45,6	26,1		X	

* Tipo: M= Moltiplicatore di Giri R= Riduttori di Giri 0= Rinvio 1:1 RC= Riduttore Cambio di Velocità RM= Moltiplicatore Cambio di Velocità
 * Type: M= Speed Increaser R= Reducer 0= Gearbox 1:1 RC= Speed-Change Reducer RM= Speed-Change Increaser